

PSF3

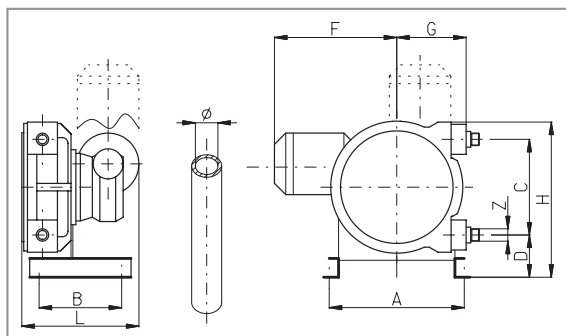


RPM	0-4 bar				Kw
	Lt/h	BAR			
		std	max		
14	19,5	2	4	0,18	
20	28,0	2	4	0,18	
23	32,2	2	4	0,18	
30	42,2	2	4	0,18	
40	56,3	2	4	0,18	
50	70,5	2	4	0,18	
70	98,8	2	4	0,18	
100	141,3	2	4	0,18	
140	197,9	2	2	0,18	

RPM	4-8 bar				Kw
	Lt/h	BAR			
		std	max		
14	19,1	4	8	0,18	
20	27,4	4	8	0,18	
23	31,6	4	8	0,18	
30	41,3	4	8	0,18	
40	55,2	4	8	0,18	
50	69,0	4	8	0,18	
70	96,8	4	8	0,18	
100	138,4	4	8	0,18	

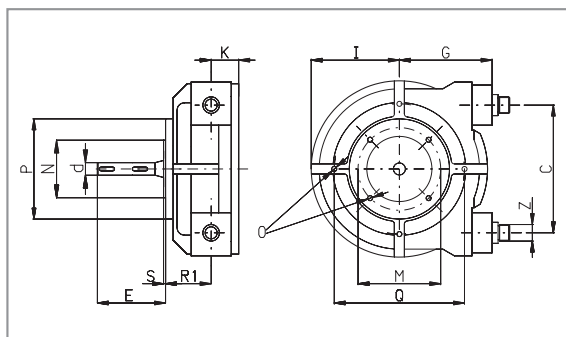
variable gear speed 0-4 bar							Kw
RPM		Lt/h		BAR			
max	min	max	min	std	max		
9	1,9	12	1	2	4	0,18	
13	2,7	18	3	2	4	0,18	
15	3,2	21	3	2	4	0,18	
20	4,1	28	5	2	4	0,18	
26	5,4	36	6	2	4	0,18	
33	6,8	46	8	2	4	0,18	
46	9,5	65	12	2	4	0,18	
65	13,6	92	18	2	4	0,18	
91	19	129	26	2	2	0,18	
130	27,1	184	37	2	2	0,18	

variable gear speed 4-8 bar							Kw
RPM		Lt/h		BAR			
max	min	max	min	std	max		
9	1,9	12	0	4	8	0,18	
13	2,7	18	1	4	8	0,18	
15	3,2	20	2	4	8	0,18	
20	4,1	27	3	4	8	0,18	
26	5,4	36	5	4	8	0,18	
33	6,8	45	7	4	8	0,18	
46	9,5	63	11	4	8	0,18	
65	13,6	90	16	4	8	0,18	



DIMENSIONS

MOD.	Ø mm	Z UNI338	LT/RPM	MAX BAR	A mm	B	C	D	F	G	H	L
PSF3	10	3/8" BSP	0.024	8	210	160	112	94	237	110	238	214



DIMENSIONS

MOD.	Z UNI 338	E	d j6	M	N f7	P	O	I	R1	Q	S	K
PSF3	3/8" BSP	86	18	87	60	108	M8	88	67	160	4	31

